

HANTTA

路面切削機

フロントローダ・リヤー切削
CRP-150DCS型

新製品ニュース

フルスライド可能なHANTTAの路面切削機!!
コンパクト・切削能力向上・操作性向上・耐久性向上!!



CRP-150DCS

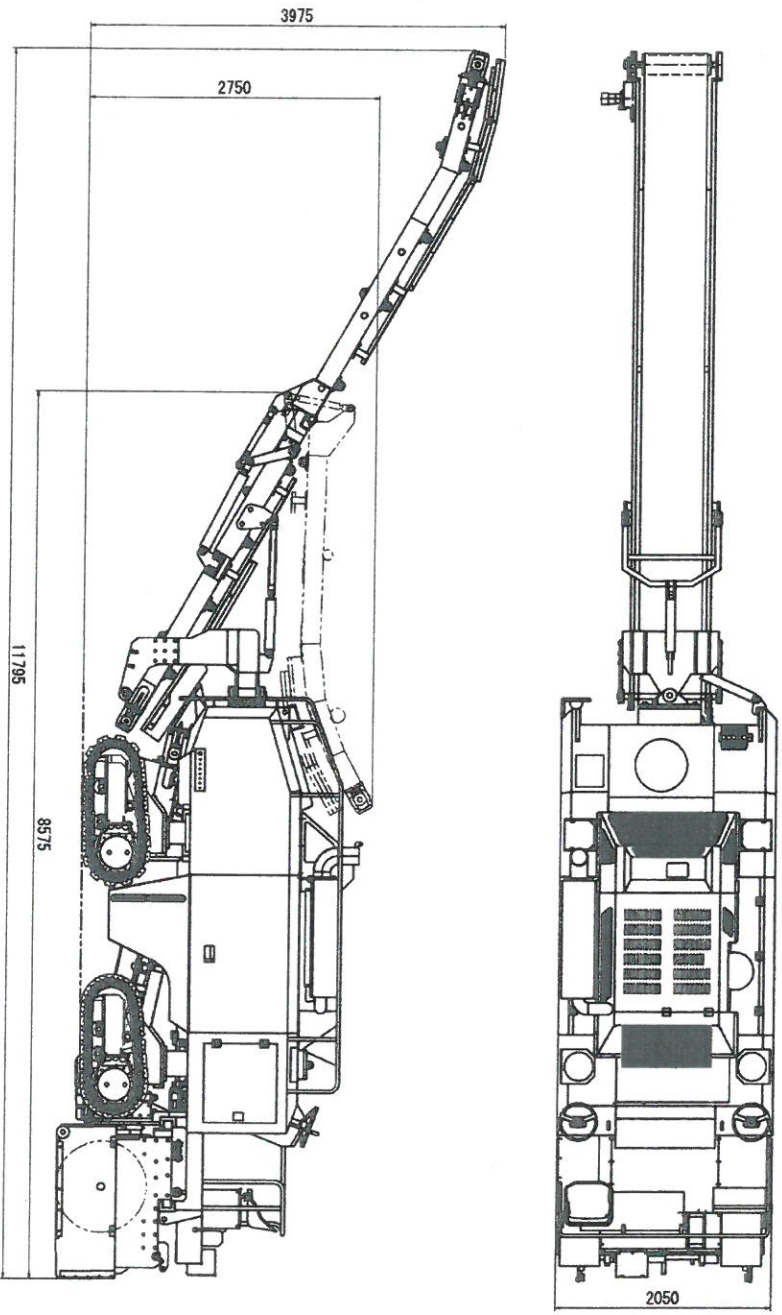
■切削	幅：1,500 mm
■切削	深：200 mm
■質量	量：約22,500 kg
■出力	力：284kw (386ps)/2,100min ⁻¹

■コンベヤ搬送量：395t/h
■全油圧駆動
■排出ガス対策型 (2次規制) 建設機械認定機

CRP-150DCS 特長

- **リヤー切削**
最大切削幅1.5m・切削深さ20cmで、単独作業機として、高い性能を発揮し、リヤー切削のため、後方ギリギリからの切削が可能です。
- **フルスライド可能な切削ドラム**
機体両サイドより75mmフルスライドするので、緑石一杯まで切削が可能。削り残しがなく、ブレード力等での「ハツリ作業」が不要です。
- **地上からの操作も可能**
安全かつ正確に切削作業ができるよう、地上からの操作を可能としました。
- **余裕の368ps エンジン搭載**
最大切削幅1.5m、最大切削深さ20cm、排出ガス2次規制をクリアした余裕のあるエンジンを搭載しました。
- **運転操作が容易**
オペレータは、作業時や回送時に運転席及び後部地上操作で安全に作業ができます。より使い易い設計 (操作性向上) にしています。
- **ローダは上方2段折畳み格納式**
回送や移動時に全長を短くし、安全に移動作業ができるよう、ローダ (コンベヤ) をコンパクトな段折畳み式を採用し、移動作業が安全で便利です。
- **ローダスイング角≒左右各40°**
作業時、ローダ (コンベヤ) はダンプトラックに均等に廃材を積めるよう、又廃材は必ずしもダンプトラックに積込むとは限らないので、現場での応用が可能です。ように左右に各40°スイング可能としています。
- **安全な前積み方式**
ダンプトラック及び本体とも前進方向で廃材積み込みができ安全に作業が行えます。
- **クローラ4輪駆動方式の強力な牽引力**
強力な牽引力を発揮させるため、クローラ4輪駆動方式を採用。万一1輪がスリップしたり、何かに乗り上げ空転しても、残った3輪は完全に駆動する油圧回路を採用しています。

■寸法図mm



■CRP-150DGS 主要諸元

全長(作業時)	11,795 mm	ボラムシフト量	左右700mm (機体高側75mm出)
全長(回送時)	8,575 mm	ビット形式	ユニカルビット
全幅	2,050 mm	ビット本数	120本
全高(作業時)	3,975 mm	積込能力	395t/h
全高(回送時)	2,750 mm	第1コンベヤ幅	600mm
質量	22,500 kg	第2コンベヤ幅	600mm
履帯中心距離	1,670 mm	コンベヤスイング角	左右40°
履帯幅	260 mm	燃料タンク容量	350L
走行形式	クローラ式	オイルタンク容量	250L
走行方式	油圧式(クローラ式4輪駆動)	水タンク容量	1,800L
ステアリング	油圧式パワーステアリング	エンジン容量	DEUTZ 水冷ディーゼルエンジン
ブレード幅	油圧式自動湿式ブレード	エンジン形式	BF6M1015CP
最大切削深さ	1,500 mm	排気量	11,906cc
最大作業速度	200 mm	出力	284kW(386ps)
最高速度	1~2.9 m/min	エンジン回転数	2,100r.p.m.
ボラム駆動方式	0~3.5km/h	使用燃料	JIS 2号軽油
	油圧式	バッテリー	12V×2個

※本カタログの数値は設計変更、その他の理由により予告なく変更する場合があります。

HANTTA 範多機械株式会社

〒555-0012 大阪市西淀川区御幣島2丁目14番21号

札幌営業所 TEL. (011) 633-2125(代) FAX. (011) 633-2135
 仙台営業所 〒984-0015 仙台市若林区御前3丁目3番5号 TEL. (022) 235-1571(代) FAX. (022) 235-1419
 東京営業所 〒175-0091 東京都板橋区三國1丁目50番15号 TEL. (03) 3979-4311(代) FAX. (03) 3979-4316
 中部営業所 〒401-0825 一宮市大和町南高井字五反田65番地 TEL. (0586) 47-6400(代) FAX. (0586) 46-8420
 大阪営業所 〒555-0012 大阪市西淀川区御幣島2丁目14番21号 TEL. (06) 6473-1741(代) FAX. (06) 6472-5414
 中国営業所 〒733-0012 広島市西区中広町3丁目3番18号 TEL. (082) 503-8381(代) FAX. (082) 503-8380
 福岡営業所 〒812-0002 福岡市博多区空港前1丁目9番8号 TEL. (092) 611-0995(代) FAX. (092) 611-0997

CRP150_050622

ホームページアドレス <http://www.hantak.co.jp>