

# HANTA

## 小型路面切削機

# ロードプレーナ CRP-100V

ドラムは機体両サイドにシフト可能!!



### CRP-100V 型

- 切 削 幅 : 1,000 mm
- 切削深さ : 100 mm
- シフト量 : 機体左外側 200 mm ・ 右外側 100 mm
- 排出ガス対策型建設機械認定機

#### ドラムは機体両サイドにシフト可能



縁石一杯の切削、マンホール等の障害物を避けての作業、切削合わせの簡易化等に威力を発揮します。機体左側より外側 200 mm、右端より外側に 100 mmシフトします。

#### 4 WD の強力な牽引力



強力な牽引力を発揮させるため、4 輪駆動方式 (4 WD) を採用。1 輪がスリップした時でも 3 輪は駆動するようホイール式の欠点をクリアした油圧回路になっています。

#### リモコン操作



オペレータは機体より離れ、切削面を目視しながら正確な切削作業ができます。

#### 小型では余裕の 135ps エンジン搭載

最大切削幅 1.0m、最大切削深さ 10 mm。周辺環境を配慮し、余裕あるエンジンを搭載しました。

#### 排出ガス対策型エンジン搭載

排出ガス対策エンジンを採用し、人と自然環境に配慮しています。

#### リヤ切削

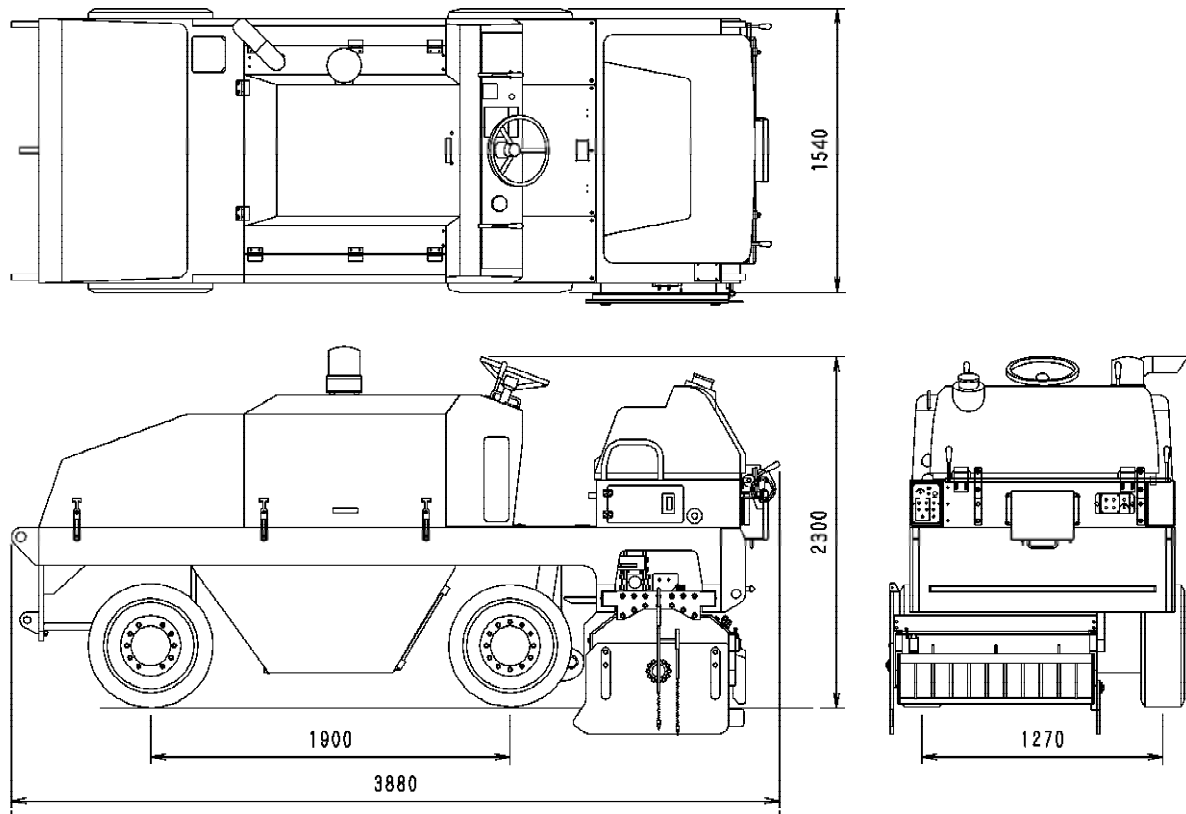
大型機との併用機としてのみならず、単独作業機としても高い能力を発揮します。

#### 走行停止スイッチ

切削作業時、走行停止スイッチで走行停止した場合、再スタート時に停止前の作業速度を保持できます。

# 小規模切削作業に威力を発揮!

■ 寸法図



■ 仕様

	CRP100V
質量	約7,000kg
標準切削幅	1,000mm
最大切削深	100mm
作業速度	1~11.7m/min
走行速度	5.5Km/h

● 主要寸法

全長	3,880mm
全幅	1,540mm
全高	2,300mm
ホイールベース	1,900mm
トレッド(前)	1,270mm
トレッド(後)	1,270mm
タイヤサイズ	26×9×20

● エンジン

名称	いすゞ BB-6BG1T
型式	4サイクル水冷立形ディーゼルエンジン
総排気量	6,494cc
定格出力	95.6kW/2,200min <sup>-1</sup>
最大トルク	470.4N・m/1,400min <sup>-1</sup>

● 切削ドラム

形式	ロータリードラム式
ビット先端径	φ610mm
ドラム幅	1,000mm
ビット形式	コニカルビット
ビット本数	78本
ビットピッチ	15mm
ドラム回転数	106min <sup>-1</sup>
ドラムシフト量	700mm(機体左外側200mm・右外側100mm)

● 走行装置

走行形式	油圧式(4輪駆動方式)
ステアリング形式	パワーステアリング
ブレーキ形式	油圧式
駐車ブレーキ	機械式

※本カタログの数値は設計変更、その他の理由により予告なく変更する場合があります。  
※本表の単位は国際単位系によるSI単位で表示しています。

■ グレードセンサ標準装備  
ドラムサイドカバー取付の接触式で、切削精度を上げるグレードセンサです。

## HANTA 範多機械株式会社

〒555-0012 大阪市西淀川区御幣島2丁目14番21号

札幌営業所	〒063-0850 札幌市西区八軒10条西12丁目2番43号	TEL (011) 633-2125 (代)	FAX (011) 633-2135
仙台営業所	〒984-0015 仙台市若林区卸町3丁目3番5号	TEL (022) 235-1571 (代)	FAX (022) 235-1419
東京営業所	〒175-0091 東京都板橋区三園1丁目50番15号	TEL (03) 3979-4311 (代)	FAX (03) 3979-4316
関東サービスセンター	〒351-0115 埼玉県和光市新倉7丁目14番2号	TEL (048) 423-8680 (代)	FAX (048) 423-8681
中部営業所	〒491-0824 一宮市丹陽町九日市場字宮浦1340番地	TEL (0586) 85-8812 (代)	FAX (0586) 85-8815
大阪営業所	〒555-0012 大阪市西淀川区御幣島2丁目14番21号	TEL (06) 6473-1741 (代)	FAX (06) 6472-5414
中国営業所	〒733-0012 広島市佐伯区石内北5丁目4番4号	TEL (082) 533-7445 (代)	FAX (082) 533-7446
福岡営業所	〒812-0002 福岡市博多区空港前1丁目9番8号	TEL (092) 611-0995 (代)	FAX (092) 611-0997

ホームページアドレス <http://www.hantak.co.jp>

CRP-100V 150818