

ロードカッタ

ER551F

抜群の機能性に加え
安全作業を支援するパワフル重切削機

排ガス2次対応型
エンジン搭載
低騒音設計



SAKAI®

ハイパワーが工期の短縮とコスト

パワフルな作業

ビッグパワーエンジン

544馬力の高出力エンジンによって、作業能力を飛躍的に向上させることができ、工期の短縮と施工コスト低減がはかれます。

深掘り最大 **230mm**

深掘りに対しては1パス最大**230mm**まで切削でき、コブトリ作業等では最大**60m/min**の速度が出せるので、あらゆる現場で能率的な作業ができます。

車検が取得でき、公道を最高速度25km/hで走行できます。



切削深さ最大

230mm

作業速度最大

60m/min

使い易いACCSを搭載

使い易い応答性に優れた**ACCS**によって、オペレータの作業を軽減、作業全体に注意をはらう余裕がもてます。

ならい切削機能

ならい基準に沿って自動切削中にも一時手動による変更ができ、また元の自動設定に戻せます。



操作スイッチ盤

スロープ切削機能 (横断勾配)

進行方向の左右勾配(%表示)を指定し、自動切削でき、片側ならい切削と併用もできます。



ストダウンを実現します



大
min



優れた作業適応

フラッシュカットが左右共に容易

カーブクリアランスは左右共に**400mm**と大きく、サイドクリアランスは左右共に**105mm**と極めて小さいため、両サイド共にフラッシュカットが容易に正確にできます。従ってブレーカによる手作業が不用です。

中央分離帯上作業

中央分離帯上にサイドカバーを載せて、オートで切削でき能率的です。

有効に使えるドラムシフト

マンホール、電柱などを避けるに十分なシフト量450mmです。無駄のない効率的な作業ができます。

左右向サイド運転

作業時の運転は、作業状況に応じて左右サイド運転をすることができるので、正確な運転と安全性が向上しました。

小回りがききます

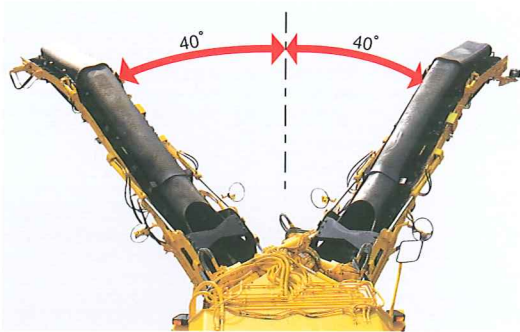
据えざりができるので、狭い場所の操行に有利です。



カーブクリアランス 左右とも 400mm	サイドクリアランス 左右とも 105mm
--------------------------------	--------------------------------

トダウンを実現します

余裕のフィーディング



大きなスイング角度とダンピングクリアランス
交差点などの急カーブ切削時にも、連続ダンピングできるスイング角は、左右各40度です。

コンベヤコントロール

重量切削に対応できるコンベヤ幅600mmを採用、正転、逆転、搬送速度調整の他、積み込みダンプに対し余裕の高さを確保できます。

廃材飛散防止

- コンベヤには、風による飛散防止カバーを設置、環境衛生に配慮しています。
- ドラム内の埃防止に点検容易な散水ノズル

大きく開くリヤーゲート

リヤーゲートが大きく開放できるので、ビットの点検、交換作業が容易です。更に電動イン칭ング操作によってビット交換作業が能率的にできます。



近接排気騒音 87dB

前モデルより-12dBダウンの低騒音設計
 切削工事中の騒音公害を低くするために、前モデルより-12dBも低騒音設計をしています。

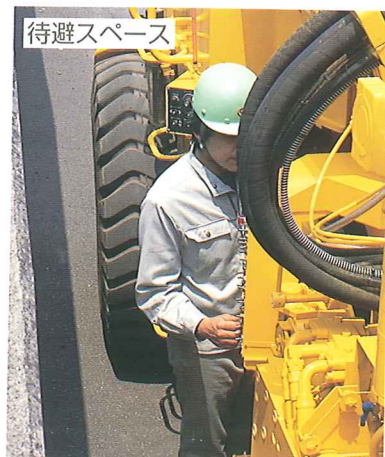
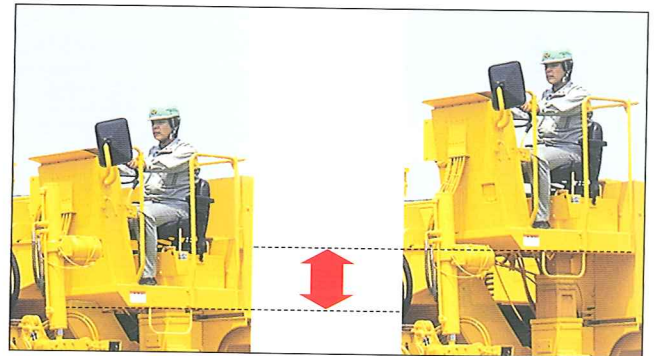


運転席周り



安全性を強化

- 緊急停止ボタンは車体周り4ヶ所に設置
- エンジンスタートインターロック付き
- リアーゲートインターロック付き
- エンジnstール時の安全ブレーキ付き
- ダンプ接近時の警報
- 走行時は運転席が上げられ、より広い視界が確保できます
- 左右共に待避スペースを確保、走行車両や壁から身を守ります



グ



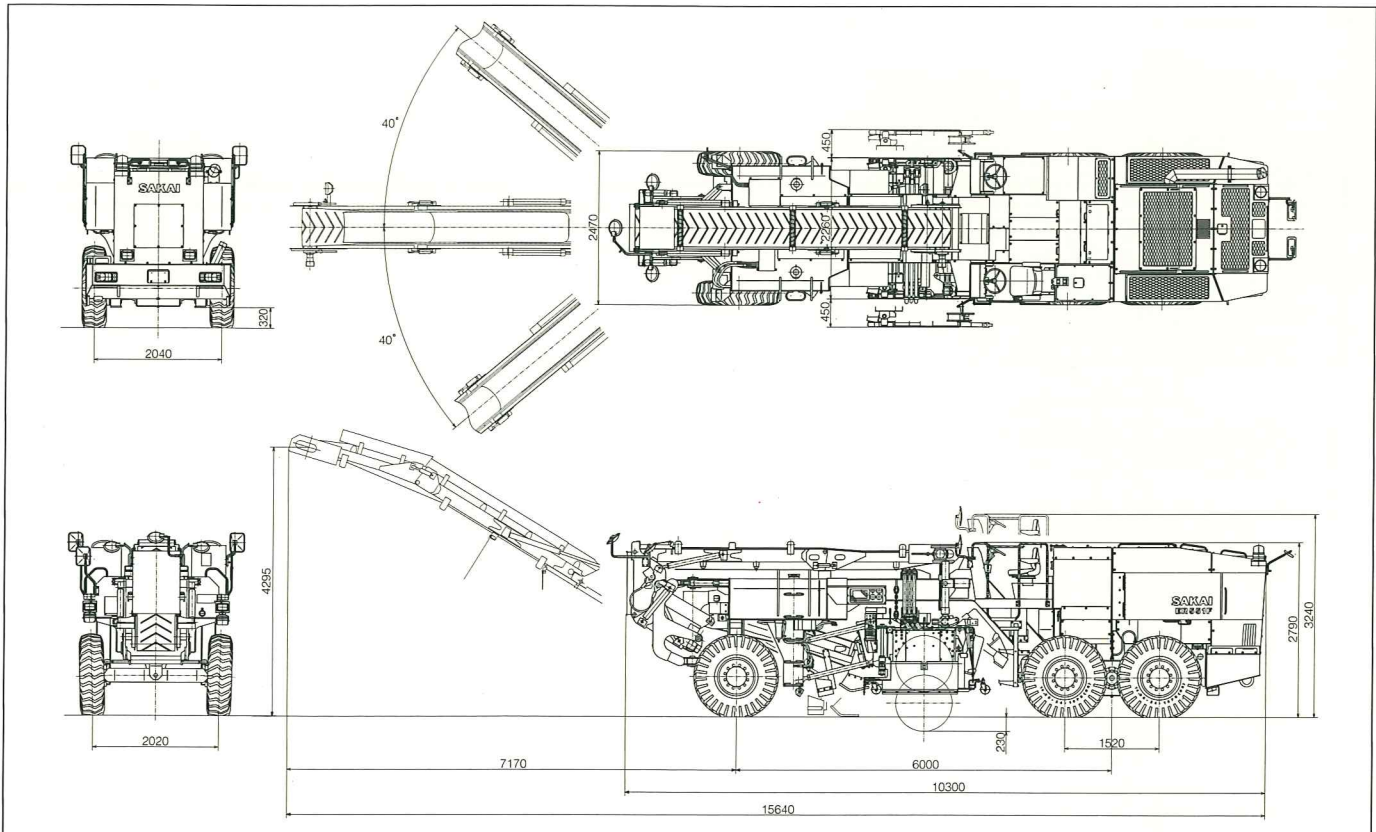
ランス
ダンピ
す。

nmを
込み

-を設

ズル

概略仕様



質量	運転質量	kg	29,000 [29,250]*
	前輪質量	kg	10,890 [11,060]*
	後輪質量	kg	18,110 [18,190]*
寸法	全長	mm	10,300 [10,430]*
	全幅	mm	2,470
	全高	mm	3,240(回送時) 2,790(運搬時)
	軸距	mm	6,000
性能	走行速度	km/h	0～25
	作業速度	m/min	0～60
	登坂能力	度	26
	最小回転半径	m	11
機関	名称	カムズ QSX15ディーゼルエンジン 水冷4サイクル直列・直接噴射式 過給機・CAC付	

機関	総行程容積	L (cc)	15.022(15,022)
	定格出力	kW(PS)/min ⁻¹	400(544) / 1,800
作業装置	作業幅	mm	2,050
	最大切削深さ	mm	230
	ドラムシフト量(左右共)	mm	450
	ビット本数	本	156
積込装置	カーブクリアランス	mm	左右共 400
	ベルト幅	mm	600
	積込み高さ	mm	4,295
	スイング角度(左右共)	度	40
容量	燃料タンク	L	700
	散水タンク	L	2,000

* [] バンパ付

* 本仕様は性能、品質向上のため予告なく変更することがあります。

関係法規 建設機械構造規格、道路運送車両の保安基準（大型特殊自動車、新型自動車番号）

オプション: 安全警報装置ミハール、安全バンパ（警告音、走行停）、ロングスロープ、スリツケスイッチ



酒井重工業株式会社

本社 〒105-0012 東京都港区芝大門1-4-8 浜松町清和ビル ☎(03)3434-3401(代)

札幌営業所 TEL 011-846-8455 中四国営業所 TEL 082-227-1166
 仙台営業所 TEL 022-231-0731 福岡営業所 TEL 092-503-2971
 関東営業所 TEL 048-596-3336 小型直轄営業部 TEL 048-595-3761
 名古屋営業所 TEL 052-563-0651 プロダクトサポート部 TEL 0480-52-1111
 北陸営業所 TEL 076-240-7041 研修センター TEL 0480-52-6964
 大阪営業所 TEL 072-654-3366